



DEVOS

PLAATBEWERKING NV

ZWEVEZELE



Voederbakken voor varkens en runderen
Mangeoires pour porcs et bovins

www.devosplaatbewerking.be

- 2** Inhoud
Sommaire
- 3** Trespa kraamhokbakje
Mangeoires nouveau-nés en Trespa
- 4** Combivoederbak voor biggen
Mangeoire combi pour porcelets
- 5** Combivoederbakken voor biggen - grote groepen
Mangeoires pour porcelets - groupes plus important
- 6** Droogvoerbak voor biggen
Mangeoires à aliments secs pour porcelets
- 7** Buisvoederautomaat voor biggen
distributeurs tuyau d'aliments pour porcelets
- 8** Buisvoederautomaat voor biggen
met trog uit polyesterbeton
Distributeurs tuyau d'aliments pour porcelets
avec auge en beton polyester
- 9** Buisvoederautomaat CCM voor biggen
Distributeurs tuyau en inox pour CCM pour porcelets
- 10** Brijvoertroggen voor biggen en mestvarkens
Auges pour porcelets et porcs d'engraissement
- 11** Combivoederbak voor mestvarkens
Mangeoires combi pour porcs d'engraissement
- 12** Droogvoederbakken voor mestvarkens
Mangeoires à aliments secs pour porcs d'engraissement
- 13** Duo voederbak voor mestvarkens
Mangeoire-duo pour porcs d'engraissement
- 14** Combi brijbak voor mestvarkens
Mangeoire à bouillie-combi pour porcs d'engraissement
- 15** Brijvoederbak voor mestvarkens
Mangeoire à bouillie pour porcs d'engraissement
- 16** Meelvoederbak voor zeugengroepsvesting
Mangeoires farine pour truies
- 17** Drinknippels voor biggen en mestvarkens
Succetes pour porcelets et porcs d'engraissement
- 18** Drinkbakken voor biggen en mestvarkens
Abreuvoirs pour porcelets et porcs d'engraissement
- 19** Mobiele mestmixers
Mixeurs lisier mobile
- 20** Eet- en drinkbakken voor runderen
Mangeoires et abreuvoirs pour bovins
- 21** Kanaalmixers - Diverse pompen
Mixeurs à canal - Pompes à lisier divers
- 22** Koppelingen en buizen uit roestvrijstaal en kunststof
Raccords et tubes en acier inoxydable et en plastique
- 23** Verdringerpompen
Pompes à lobes
- 24** Verdringerpompen
Pompes à lobes
- 25** Roestbrijstalen waterketels en pompen
Reservoirs d'eau sous pression et pompes
- 26** Transportweegschaal voor biggen
Balance transport pour porcelets
- 27** Toebehoren - Links
Accessoires - Links
- 28** Algemene gegevens + plan
Information générale + plan



Trespa kraamhokbakje

Mangeoires nouveau-nés en Trespa



tot/jusqu'à
max 15
biggen
porcelets



SOORT	LENGTE	HOOGTE	DIEPTE
TYPE	LONGUEUR	HAUTEUR	PROFONDEUR
2 eetvakken 2 compartiments	320 mm	400 / 500 mm	270 mm
3 eetvakken 3 compartiments	470 mm	400 / 500 mm	270 mm

- Gemaakt uit een combinatie van Trespa en roestvrij staal.
- Voederbak geschikt voor kraamhok.
- De bakken van 40 cm hoog zijn regelbaar door middel van een vleugelmoer, de bakken van 50 cm hoog zijn regelbaar door middel van een draaispil.
- Op aanvraag 60 cm hoog.
- Auge et système de réglage en acier inox. Bac en Trespa.
- Convient pour des porcelets dans le loge nouveauté.
- Mangeoire avec hauteur 40 cm réglable avec écrou-papillon.
- Mangeoire avec hauteur 50 cm réglable avec poignée ronde.



Combivoederbak voor biggen

Mangeoire combi pour porcelets



8-20
biggen
porcelets



ENKELE UITVOERING		TYPE SIMPLE	
LENGTE		HOOGTE	DIEPTE
LONGUEUR		HAUTEUR	PROFONDEUR
690 mm	[2 eetvakken] [2 compart.]	800 mm	300 mm
890 mm	[3 eetvakken] [3 compart.]	800 mm	300 mm

DUBBELE UITVOERING		TYPE DOUBLE	
LENGTE		HOOGTE	DIEPTE
LONGUEUR		HAUTEUR	PROFONDEUR
690 mm	[2 eetvakken] [2 compart.]	800 mm	600 mm
890 mm	[3 eetvakken] [3 compart.]	800 mm	600 mm

- Gemaakt uit een combinatie van Trespal en roestvrij staal.
- Geschikt voor het voeren van korrel en meel.
- Op aanvraag ook CCM (hogere schuif).
- Regeling door middel van een inox draaispil, dit laat een zeer precieze regeling toe.
- De drinkbak is voorzien van een reglbare drinknippel, geplaatst in een inox toevoerbuis.
- Alle onderdelen dewelke onderhevig zijn aan slijtage zijn uit roestvrij staal, dit garandeert een zeer lange levensduur van de voederbakken.
- Om probleemloos te kunnen afstellen plaatst u de bak steeds met de voedertrog naar de gang.
- Ook verkrijgbaar in vormest van 7 tot 40 kg, zelfde afmetingen als hiernaast.
- Watertoevoer uit inox 1/2" met regelbare nippel.
- Drinkcompartiment naar keuze links of rechts.
- Mangeoires en combinaison d'acier inoxydable et Trespal.
- Convient pour d'aliments sous forme de granulés et de farine.
- Sur demande aussi pour CCM.
- Abreuvoir avec sucette réglable.
- Raccordement de l'eau en inoxydable 1/2".
- Toutes les pièces qui sont soumises à l'usure sont fabriquées en acier inoxydable.
- Aussi pour pré-engraissement (7 - 40 kilos) (mêmes dimensions).
- Côté dirigé vers l'allée : placez toujours le bac avec la mangeoire à côté de l'allée afin de pouvoir régler sans problèmes.
- Abreuvoir au choix à gauche ou à droite.



Combivoederbakken voor biggen - grote groepen

Mangeoires pour porcelets - groupes plus importants



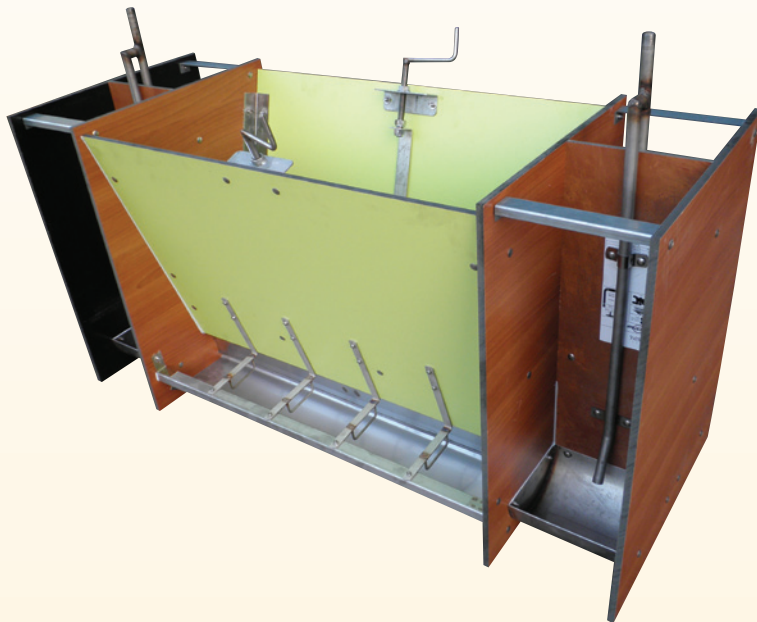
+



+



max 28
biggen
porcelets



ENKELE UITVOERING		TYPE SIMPLE	
LENGTE	HOOGTE	DIEPTE	
LONGUEUR	HAUTEUR	PROFONDEUR	
1355 mm [4 eetvakken] [4 compart.]	800 mm	300 mm	
1555 mm [5 eetvakken] [5 compart.]	800 mm	300 mm	

DUBBELE UITVOERING		TYPE DOUBLE	
LENGTE	HOOGTE	DIEPTE	
LONGUEUR	HAUTEUR	PROFONDEUR	
1355 mm [4 eetvakken] [4 compart.]	800 mm	600 mm	
1555 mm [5 eetvakken] [5 compart.]	800 mm	600 mm	

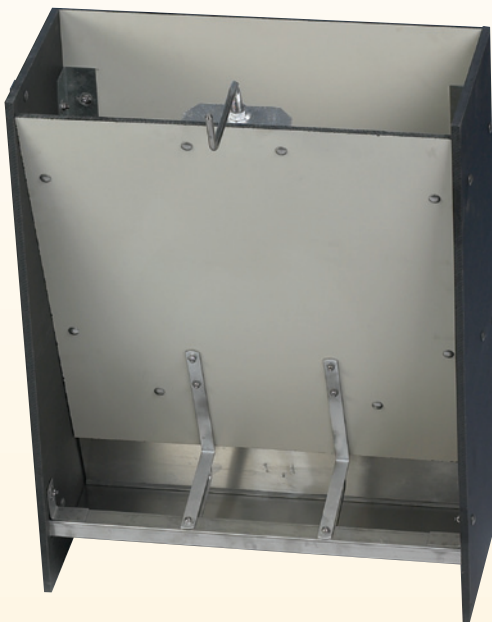
- Gemaakt uit een combinatie van Trespas en roestvrij staal.
- Geschikt voor het voederen van korrel en meel.
- Op aanvraag ook CCM (hogere schuif).
- Regeling door middel van een inox draaispil, dit laat een zeer precieze regeling toe.
- De drinkbakken zijn voorzien van een regelbare drinknippel, geplaatst in een inox toevoerbuis.
- Alle onderdelen dewelke onderhevig zijn aan slijtage zijn uit roestvrij staal, dit garandeert een zeer lange levensduur van de voederbakken.
- Ook verkrijgbaar in voormest van 7 tot 40 kg, zelfde afmetingen als hiernaast.
- Watertoevoer uit inox 1/2" met regelbare nippel.
- Drinkbakken links en rechts van voedercompartimenten


- Mangeoires en combinaison d'acier inoxydable et Trespas.
- Convient pour d'aliments sous forme de granulés et de farine.
- Le bac est équipé d'un réglage en inox au moyen d'un goujon. Cela permet un réglage très précis. Doseur en acier inoxydable.
- Sur demande aussi pour CCM.
- Abreuvoir avec sucette réglable.
- Toutes les pièces qui sont soumises à l'usure sont fabriquées en acier inoxydable.
- Aussi pour pré-engraissement (7 - 40 kilos) (mêmes dimensions).
- Raccordement de l'eau en inoxydable 1/2".
- Abreuvoirs gauche et droite des compartiments aliments secs.



Droogvoerbak voor biggen

Mangeoires à aliments secs pour porcelets



LENGTE LONGUEUR	HOOGTE HAUTEUR	DIEPTE ENKEL PROF. SIMPLE	DIEPTE DUBBEL PROF. DOUBLE	
425 mm 2 vakken 2 compartiments	800 mm	260 mm	520 mm	10-12 biggen/porcelets
630 mm 3 vakken 3 compartiments	800 mm	260 mm	520 mm	13-16 biggen/porcelets
830 mm 4 vakken 4 compartiments	800 mm	260 mm	520 mm	grotere groepen biggen / groupes plus importants des porcelets
970 mm 5 vakken 5 compartiments	800 mm	260 mm	520 mm	grotere groepen biggen / groupes plus importants des porcelets
1230 mm 6 vakken 6 compartiments	800 mm	260 mm	520 mm	grotere groepen biggen / groupes plus importants des porcelets

- Voederbak uit Tresa en roestvrij staal.
- Voedertrog volledig uit inox - bunker uit Tresa.
- Geschikt voor het voederen van korrels en meel. Op aanvraag ook CCM (hogere schuif).
- Ook verkrijgbaar in voormest van 7 tot 35 kg (diepere trog).
- Roestvrij stalen schuif, regelbaar door middel van draaispil.
- Standaard vanaf 2 tot 6 compartimenten.
- Mangeoire en Tresa et acier inoxydable.
- Auge fabriquée en inox - trémie en Tresa.
- Convient pour d'aliments sous forme de granulés et de farine. Sur demande aussi pour CCM.
- Aussi pour pré-engraissement (7 - 35 kilos).
- Le bac est équipé d'un réglage en inox au moyen d'un goujon. Cela permet un réglage très précis. Doseur en acier inoxydable.
- Standard dès 2 à 6 compartiments.



Buisvoederautomaat voor biggen

Distributeurs tuyau d'aliments pour porcelets



15-50
biggen
porcelets



HOOGTE	BREEDTE TROG	DIEPTE TROG	Ø TRECHTER
HAUTEUR	LARGEUR AUGE	PROF. AUGE	Ø ENTONNOIR
1200 mm	620 mm	330 mm	Ø 600 mm



- Deze voederautomaat is een oplossing voor een grotere groep biggen.
- Voederautomaat geschikt voor meel en tot 50% CCM.
- Inhoud: ongeveer 45 l, dus maximaal 2 maal per dag voederen.
- Zeer vlotte regeling.
- Zeer gemakkelijk te reinigen.
- Eveneens bruikbaar voor groupage van 7-kilo biggen.
- Alle aan slijtage onderhevige onderdelen zijn uit roestvrij staal.
- De trechter is vervaardigd uit kunststof.
- In optie kan het deksel tweedelig gemaakt worden, dit om een vlotte controle op de inhoud te vergemakkelijken (zie foto's).
- Watertoevoer uit inox 1/2" met regelbare nippel
- Opties: - 2 U-profielen (1x links en 1x rechts) voor scheidingswanden.
- Kan door middel van T-bouten aan de roosters worden bevestigd
- Gelijktijdig 3 voederconsistensies : droogvoer, brijvoer en vers water.
- Convient pour des groupes plus importants de porcelets.
- Convient pour granulés et farine et CCM max 50%.
- Contenu: ± 45 l.
- Réglage au moyen d'un goujon en inox, permettant un réglage très précis.
- Facile à nettoyer.
- Groupage de porcelets de 7 kg.
- Toutes les pièces soumises à l'usure sont fabriquées en acier inoxydable.
- Entonnoir en plastique.
- En option, le couvercle peut être divisé en deux pièces (voir photo).
- Raccordement en inox 1/2" avec sucettes réglables.
- Option: - 2 profils-U (1x gauche et 1x droite) pour des panneaux de séparation.
- Fixable aux grilles avec des boulons-T.
- Trois consistances d'alimentation simultanée : alimentation à sec, aliments à bouillie et de l'eau fraîche.



Buisvoederautomat voor biggen met trog uit polyesterbeton

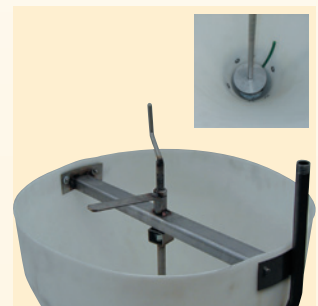
Distibuteurs tuyau d'aliments pour porcelets avec auge en beton polyester



15-50
biggen
porcelets



TOTALE HOOGTE HAUTEUR	Ø TROG Ø AUGÉ	HOOGTE TROG HAUTEUR AUGÉ	Ø TRECHTER Ø ENTONNOIR
1010 mm	625 mm	125 mm	Ø 600 mm



- Deze voederautomat is een oplossing voor een grotere groep biggen.
- Voederautomat geschikt voor meel en tot 50% CCM.
- Inhoud: ongeveer 45 l, dus maximaal 2 maal per dag voeren.
- Trog uit polymerebeton.
- Zeer vlotte regeling.
- Voorzien van 2 zeer laag gemonteerde drinkknippels (apart afsluitbaar) ten behoeve van 7kg-biggen.
- Zeer gemakkelijk te reinigen.
- Eveneens bruikbaar voor groupage van 7-kilo biggen.
- Alle aan slijtage onderhevige onderdelen zijn uit roestvrij staal.
- De trechter is vervaardigd uit kunststof.
- In optie kan het deksel tweedelig gemaakt worden, dit om een vlotte controle op de inhoud te vergemakkelijken (zie foto's).
- Watertoevoer uit inox 1/2" met regelbare nippels (6x)
- Kan door middel van haken aan de roosters worden bevestigd.
- Gelijktijdig 3 voederconsistensies : droogvoer, brijvoer en vers water.
- Convient pour des groupes plus importants de porcelets.
- Convient pour granulés et farine et CCM max 50%.
- Contenu : ± 45 l.
- Augé en béton polymère.
- Réglage au moyen d'un goujon en inox, permettant un réglage très précis.
- Prévue avec 2 sucettes basse positionnée (à verrouiller séparément) pour porcelets de 7kg.
- Facile à nettoyer.
- Groupage de porcelets de 7 kg.
- Toutes les pièces soumises à l'usure sont fabriquées en acier inoxydable.
- Entonnoir en plastique.
- En option, le couvercle peut être divisé en deux pièces (voir photo).
- Raccordement en inox 1/2" avec sucettes réglables.
- Fixable aux grilles avec crochets (6x).
- Trois consistances d'alimentation simultanée : alimentation à sec, aliments à bouillie et de l'eau fraîche.



Buisvoederautomaat CCM voor biggen

Distributeurs tuyau en inox pour CCM pour porcelets



15-50
biggen
porcelets



HOOGTE	LENGTE TROG	BREEDTE TROG	Ø TRECHTER
HAUTEUR	LONGUEUR AUGE	LARGEUR AUGE	Ø ENTONNOIR
940 mm	650 mm	450 mm	Ø 460 mm

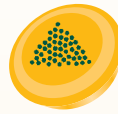


- Deze voederautomaat is een oplossing voor een grotere groep biggen.
- Voederautomaat uitsluitend geschikt voor CCM.
- Inhoud: ongeveer 75 l.
- Zeer vlotte regeling.
- Zeer gemakkelijk te reinigen.
- Eveneens bruikbaar voor groupage van 7-kilo biggen.
- Deze voederautomaat is volledig uit roestvrij staal vervaardigd.
- Watertoevoer uit inox 1/2" met regelbare nippel
- Opties: - 2 U-profielen (1x links en 1x rechts) voor scheidingswanden.
- Kan door middel van T-bouten aan de roosters worden bevestigd
- Gelijktijdig 3 voederconsistensies: droogvoer, brijvoer en vers water.
- De voederautomaat is binnenin en onderaan voorzien van beweegbare schudders om de CCM beter naar beneden te doen schuiven.
- Convient pour des groupes plus importants de porcelets.
- Convient seulement pour CCM.
- Contenu: ± 75 l.
- Réglage au moyen d'un goujon en inox, permettant un réglage très précis.
- Facile à nettoyer.
- Groupage de porcelets de 7 kg.
- Raccordement en inox 1/2" avec sucettes réglables.
- Option: - 2 profils-U (1x gauche et 1x droite) pour des panneaux de séparation. Fixable aux grilles avec des boulons-T.
- Trois consistances d'alimentation simultanée: alimentation à sec, aliments à bouillie et de l'eau fraîche.
- La mangeoire est prévue à l'intérieur et au dessous d'éléments d'agitation pour que le CCM tombe plus facile.

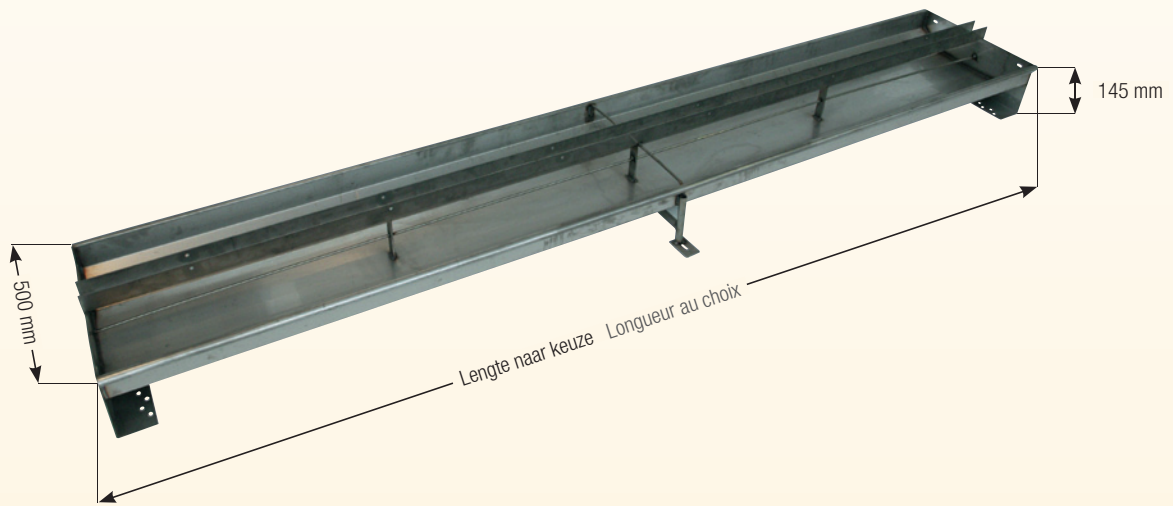


Brijvoertroggen voor biggen en mestvarkens

Auges pour porcelets et porcs d'engraissement



variabel
variable



- Volledig gelaste troggen uit roestvrijstalen plaat naar keuze in 1,5 mm of 2 mm plaatdikte.
- In het midden is de trog voorzien van een U-profiel om de scheidingswanden in te monteren.
- **Elke lengte is volgens uw behoefte naar keuze mogelijk. De breedte is standaard 500 mm voor mestvarkens en 400 mm voor biggen.**
- Auges complètement soudées en tôles inoxydables épaisseur aux choix 1,5 ou 2 mm.
- Au milieu l'auge est prévue d'un profil-U pour le fixation des panneaux de séparation.
- **Au choix, chaque longueur est possible selon vos besoins. Le largeur standard est 500 mm pour porcs d'engraissement et 400 mm pour porcelets.**

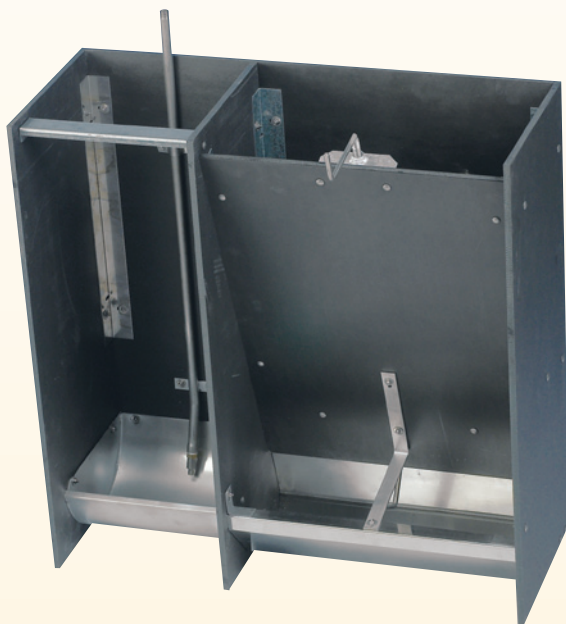


Combivoederbak voor Mestvarkens

Mangeoires combi pour porcs d'engraissement



8-17
varkens
porcs



MATRIJAAL	LENGTE	HOOGTE	BREEDTE TROG
FABRIQUÉ EN	LONGUEUR	HAUTEUR	LARGEUR AUGE
INOX	1025 mm	1000 mm	-
TRESPA	1001 mm	100 mm	356 mm

MATRIJAAL	DIEPTE ENKEL	DIEPTE DUBBEL	BREEDTE DRINKBAK
FABRIQUÉ EN	PROF. SIMPLE	PROF. DOUBLE	LARGUER ABREUVOIR
INOX	400 mm	760 mm	-
TRESPA	400 mm	800 mm	600 mm

- Voederbak gemaakt uit roestvrijstaal of combinatie roestvrijstaal en Trespa.
- Geschikt voor het voeren van korrels en meel. Op aanvraag ook CCM (hogere schuif)
- De bak is voorzien van een regeling door middel van een inox draaispil. Dit laat een zeer precieze regeling toe.
- De drinkbak is voorzien van een nippel, gemonteerd in een inox buis.
- Plaats de bak steeds met de voedertrog naast de gang zodat u probleemloos kan afstellen.
- Ook verkrijgbaar in voormest van 20 tot 60 kg.
- 2 eetvakken + 1 drinkbak
- Drinkbak naar keuze links of rechts
- Watertoevoer 1/2" inox
- Ook verkrijgbaar 3 eetvakken + 1 drinkbak
- Convient pour des aliments sous forme de granulés et de farine. Sur demande également CCM.
- Le bac est équipé d'un réglage en inox au moyen d'un goujon. Cela permet un réglage très précis.
- L'abreuvoir est équipé d'une sucette en acier inoxydable.
- Mangeoire complètement fabriquée en acier inoxydable ou combinaison avec Trespa.
- Egalement disponible pour les nourains de 20 - 60 kilos.
- 2 compartiments + 1 abreuvoir.
- Abreuvoir au choix gauche ou droite.
- Raccordement de l'eau 1/2" inox inoxydable.
- Côté dirigé vers l'allée. placez toujours le bac avec la mangeoire à côté de l'allée afin de pouvoir régler sans problèmes.
- Aussi disponible: 3 compartiments + 1 abreuvoir.




Droogvoederbakken voor mestvarkens

Mangeoires à aliments secs pour porcs d'engraissement



12-16
varkens
porcs



LENGTE LONGUEUR	HOOGTE HAUTEUR	HOOGTE PROF. SIMPLE	HOOGTE PROF. DOUBLE	
670 mm [2 vakken] [2 compart.]	1000 mm	800 mm	380 mm	14 mm
970 mm [3 vakken] [3 compart.]	1000 mm	800 mm	380 mm	20 mm
1270 mm [4 vakken] [4 compart.]	1000 mm	800 mm	380 mm	25 mm
1420 mm [5 vakken] [5 compart.]	1000 mm	800 mm	380 mm	32 mm

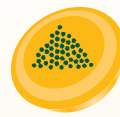
- Geschikt voor het voederen van korrel en meel.
- Op aanvraag ook CCM (hogere schuif).
- De bak is gemaakt uit roestvrij staal en Trespal.
- Regeling door middel van een inox draaispil.
- Tevens verkrijgbaar in voormest van 20 tot 60 kg, dit met dezelfde afmetingen als hieronder, maar met een verkleinde trog.

- Mangeoire fabriquée en acier inoxydable et Trespal.
- Convient pour d'aliments sous forme de granulés et de farine. Sur demande aussi pour CCM.
- Aussi pour pré-engraissement (20-60 kilos).
- Le bac est équipé d'un réglage en inox au moyen d'un goujon. Cela permet un réglage très précis.
- Standard de 2 à 6 compartiments.

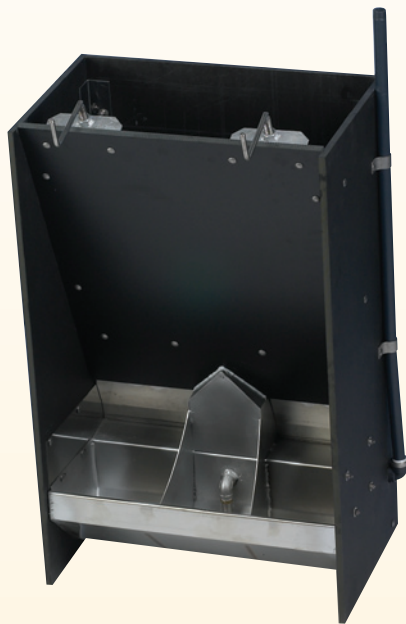


Duo voederbak voor mestvarkens

Mangeoire-duo pour porcs d'engraissement



8-18
varkens
porcs



LENGTE	HOOGTE	DIEPTE ENKEL	DIEPTE DUBBEL
LONGUEUR	HAUTEUR	PROF. SIMPLE	PROF. DOUBLE
630 mm	1000 mm	400 mm	800 mm

- Gemaakt uit combinatie van Trespa en roestvrij staal. Dit garandeert een zeer lange levensduur van de bak.
- Deze voederbak geeft zeer goede resultaten, daar het varken zich niet moet verplaatsen om te eten en te drinken. Eten en drinken zijn toch apart geplaatst.
- Dit heeft als voordeel t.o.v. de brijbak dat er steeds zuiver water ter beschikking is.
- De dosering gebeurt door middel van 2 aparte schuiven.
- Dit systeem werd door ons gepatenteerd.
- Standaard watertoevoer PVC 3/4".
Op aanvraag inox 1/2" of 3/4".

- Mangeoire brevetée.
- Auge et système de réglage en acier inox. Bac en Trespa.
- Raccordement en PVC 3/4" - sur demande : acier inoxydable 1/2" ou 3/4".
- Toutes les pièces qui sont soumises à l'usure sont fabriquées en acier inoxydable.
- Le réglage se fait au moyen de 2 coulisses séparées.
- Cette mangeoire donne de très bons résultats étant donné que le porc ne doit pas se déplacer pour manger et pour boire.
- Il y a toujours de l'eau fraîche disponible.

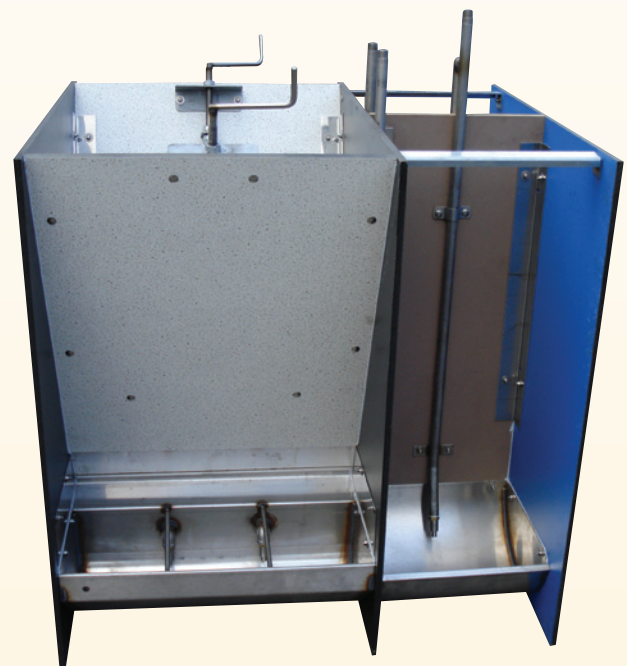


Combi-brijbak voor mestvarkens

Mangeoire à bouillie-combi pour porc d'engraissement



6-17
varkens
porcs



	LENGTE	HOOGTE	DIEPTE ENKEL	DIEPTE DUBBEL
	LONGUEUR	HAUTEUR	PROF. SIMPLE	PROF. DOUBLE
1 NIPPEL	800 mm	1000 mm	405 mm	800 mm
1 SUCETTE				
2 NIPPELS	1000 mm	1000 mm	405 mm	800 mm
2 SUCETTES				

- Gemaakt uit combinatie van Trespa en roestvrij staal. Dit garandeert een zeer lange levensduur van de bak.
- Deze voederbak combineert de voordelen van een brijbak met deze van een combi-voederbak.
- Deze voederbak heeft als voordeel t.o.v. de gewone brijbak dat er steeds zuiver water apart ter beschikking is. Het aparte water wordt vanaf ongeveer 60 kg ter beschikking gesteld.
- Minimaal voederverbruik
- Maximale groei
- Minimale sterfte
- Standaard watertoevoer PVC 3/4".
Op aanvraag inox 1/2" of 3/4".
- Verkrijgbaar met 1 of 2 nippels.

- Auge et système de réglage en acier inox. Bac en Trespa. Toutes les pièces qui sont soumises à l'usure sont fabriquées en acier inoxydable.
- Cette mangeoire combine les avantages d'une mangeoire à bouillie avec celles d'une mangeoire-combi.
- L'avantage de cette mangeoire est qu'il y a toujours de l'eau fraîche disponible dès les porcs pèsent 60 kg.
- Consommation d'aliment minimale
- Taux de croissance maximale
- Mortalité minimale
- Raccordement en PVC 3/4".
Sur demande: acier inoxydable 1/2" ou 3/4".
- Disponible avec 1 ou 2 sucettes.



Brijvoederbak voor mestvarkens

Mangeoire à bouillie pour porc d'engraissement



			HOOGTE HAUTEUR	LENGTE LONGUEUR	DIEPTE PROF.
1 NIPPEL 1 SUCETTE	6-17 varkens porcs		1000 mm	430 mm	400 mm
2 NIPPELS 2 SUCETTES	6-17 varkens porcs		1000 mm	630 mm	400 mm
2 NIPPELS 2 SUCETTE	max 20 varkens porcs	3 volw. eetvakken 3 comp. entière	1000 mm	930 mm	400 mm
3 NIPPELS 3 SUCETTE	20+ varkens porcs	4 volw. eetvakken 4 comp. entière	1000 mm	1240 mm	400 mm

- Geschikt voor het voederen van meel voor 6-17 varkens
- De brijvoederbak is speciaal ontworpen om een zo goed mogelijke voederconversie te bekomen. Bij een goede afstelling is morsen praktisch uitgesloten. Dit door de diepte van de trog.
- Alle onderdelen welke aan slijtage onderhevig zijn, zijn vervaardigd uit roestvrij staal. Dit garandeert een zeer lange levensduur van de bak.
- 1 eetvak kan gebruikt worden tot 17 varkens per stal, 2 eetvakken kunnen gebruikt worden tot 25 varkens per stal.
- Ook verkrijgbaar in voormest van 20-60 kg, zelfde afmetingen met aangepaste, verkleinde trog.
- Gemaakt uit Trespa met losse voorplaat en PVC watertoevoer 3/4" of in optie inox 1/2" of 3/4"
- 1 en 2 eetvakken met losse voorkant
- 3 en 4 eetvakken met vaste voorkant

- Convient pour les aliments sous forme de farine pour 6 - 17 porcs.
- la mangeoire à bouillie est spécialement conçue pour obtenir la meilleure conversion d'aliments possible. En cas de bon réglage, le gaspillage est pratiquement exclu. Ceci grâce à la profondeur de la mangeoire et à la séparation des aliments placée dans le bac.
- Mangeoire et construction (type A et B) complètement en inoxydable (très durable).
- 1 compartiment à aliments peut être utilisé jusqu'à 17 porcs, 2 compartiments jusqu'à 25 porcs.
- Egalement disponible pour les nourrans de 20 - 60 kilos.
- Fabriqué en Trespa avec raccordement de l'eau 3/4" PVC ou en option raccordement de l'eau en inoxydable 1/2" ou 3/4".
- 1 et 2 compartiments avec front flottant.
- 3 et 4 compartiments avec front fixe.



Meelvoederbak voor zeugengroepsvesting

Mangeoires farine pour truies



max 12
zeugen
truies



LENGTE	HOOGTE	DIEPTE
LANGUEUR	HAUTEUR	PROFONDEUR
545 mm	1200 mm	555 mm

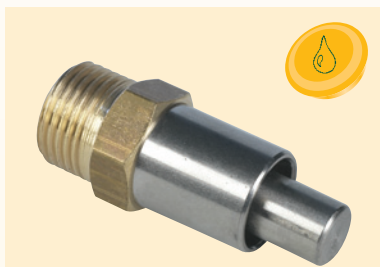
- Geschikt voor meel- en korrelvoeder.
- Regeling door middel van inox draaispil.
- Schuif in inox maakt een precieze regeling mogelijk.
- Gemaakt uit combinatie van inox en Trespa.

- Convient pour des aliments farine et granulés.
- Le bac est équipé d'un réglage en inox au moyen d'un goujon. Cela permet un réglage précis.
- Doseur en acier inoxydable.
- Auge et système de réglage en acier inox. Bac en Trespa.



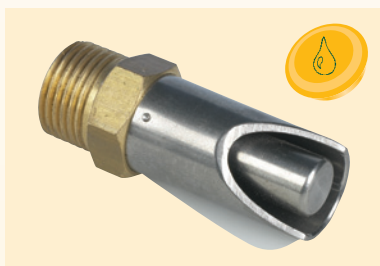
Drinknippels voor biggen en mestvarkens

Succetes pour porcelets et porcs d'engraissement



- Drinknippel 1/2" voor mestvarkens .
- Lichaam volledig uit roestvrij staal.
- Draadgedeelte uit messing.

- Sucette 1/2" pour porcs d'engraissement
- Embouchure en acier inoxydable.
- Filetage en laiton.



- Drinknippel voor mestvarkens en zeugen
- Verkrijgbaar in 1/2" en 3/4".
- Lichaam volledig uit roestvrij staal.
- Draadgedeelte uit messing.
- De afschuining zorgt voor minder waterverlies.

- Sucette 1/2" pour porcs d'engraissement et truies.
- 1/2" et 3/4" disponible.
- Embouchure en acier inoxydable.
- Filetage en laiton.
- L'embout oblique evite du gaspillage de l'eau.



- Kogeldrinknippel 1/2" voor mestvarkens.
- Lichaam volledig uit roestvrij staal.

- Sucette 1/2" à bille pour porcs d'engraissement .
- Complètement en acier inoxydable.



- Drinknippel 1/2" voor zeugen.
- Lichaam volledig uit messing.

- Sucette 1/2" pour truies.
- Complètement en laiton.



- Regelbare drinknippel 1/2" voor biggen.
- Lichaam volledig uit roestvrij staal.

- Sucette 1/2" réglable pour porcelets .
- Complètement en acier inoxydable.



- Drinknippel zonder veer 1/2" voor mestvarkens.

- Sucette sans ressort 1/2" pour porcs d'engraissement



Drinkbakken voor biggen en mestvarkens

Abreuvoirs pour porcelets et porcs d'engraissement



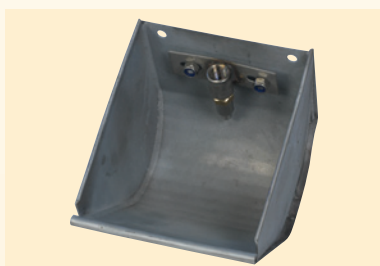
- Roestvrijstalen halve maan voor biggen tot 7 kg
- U-bevestiging
- Omega -profiel en muurplaatje

- Abreuvoir-multifonction en acier inoxydable
- Pour porcelets jusqu'à 7 kilos.



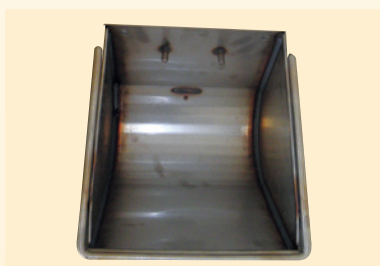
- Morsvrije roestvrijstalen drinkbak voor biggen
- Aansluiting 1/2"

- Abreuvoir en acier inoxydable pour porcelets, evite gaspillage de l'eau,
- Raccordement 1/2"



- Morsvrije roestvrijstalen drinkbak voor mestvarkens
- Aansluiting 1/2" optie 3/4"
- Door de speciale constructie en stand van de nippel is morsen uitgesloten.

- Abreuvoir en acier inoxydable,
- Pour porcs d'engraissement, evite gaspillage de l'eau,
- Raccordement 1/2" (ou 3/4")



- Morsvrije roestvrijstalen drinkbak voor zeugen
- Aansluiting 1/2"
- Door de speciale constructie en stand van de nippel is morsen uitgesloten.

- Abreuvoir en acier inoxydable,
- Raccordement 1/2"
- Pour truies, evite gaspillage de l'eau,



- Roestvrijstalen drinkbakje voor biggen tot 7 kg

- Abreuvoir en acier inoxydable, pour porcelets jusqu'à 7 kilos, evite gaspillage de l'eau,
- Avec sucette très légèrement coulant



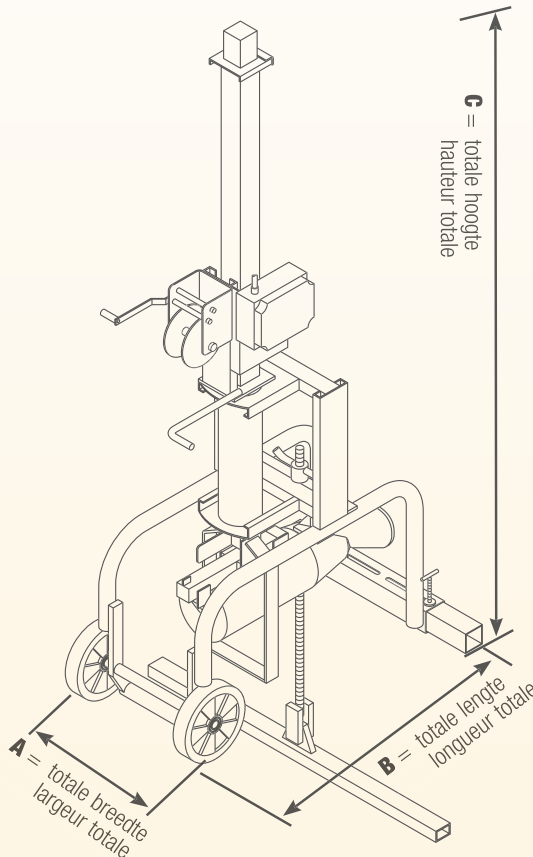
- Roestvrijstalen ronde drinkpan voor biggen

- Abreuvoir en acier inoxydable, pour porcelets



Mobiele mestmixers

Mixeurs lisier mobile



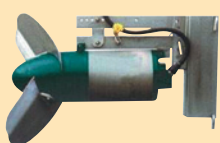
- Verkrijgbaar vanaf 3 kW tot 7,5 kW voor mobiele mixers
- Zwaardere types op aanvraag tot 22 kW (inbouw in tanks)
- Klein en handige bouwwijze, geschikt om in stallen binnen te rijden
- Standaard 380 V - 50 Hz
- De uitvoering van 4 kW is tevens op 220 V verkrijgbaar.
- De propeller is altijd uit roestvrij staal

- Disponible dès 3KW jusqu'à 7,5KW pour des mixeurs mobiles
- Des types plus lourds sur demande jusqu'à 22 KW (montage dans citernes)
- Construction compacte pour entrer dans les porcheries ou vacheries
- Standard 380 V - 50 Hz
- Le type 4 KW est aussi disponible en 220 V
- L'hélice est toujours en acier inoxydable

	A	B	C		
VERMOGEN ↓ / AFMETINGEN →	BREEDTE	LENGTE	HOOGTE	t/min	Y
PUISSANCE ↓ / DIMENSIONS →	LARGEUR	LONGUEUR	HAUTEUR	RPM	△
3 kW (4 pK)	500 mm	830 mm	2100 mm	1455	-
4 kW (5,5 pK)	500 mm	1120 mm	2150 mm	300	✓
5,5 kW (7,5 pK)	500 mm	1120 mm	2150 mm	300	✓
7,5 kW (10 pK)	500 mm	1120 mm	2150 mm	300	✓

DUNNE MEST

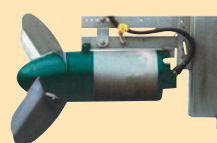
LISIER CLAIR



4 kW 10 m 5,5 kW 12 m 7,5 kW 15 m 11 kW 20 m 17 kW 25 m 22 kW 30 m

DIKKE MEST

LISIER PÂTEUX

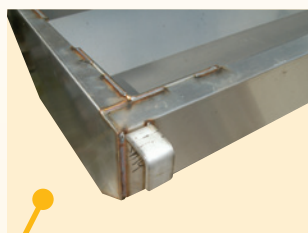


4 kW 8 m 5,5 kW 10 m 7,5 kW 12 m 11 kW 16 m 17 kW 21 m 22 kW 25 m

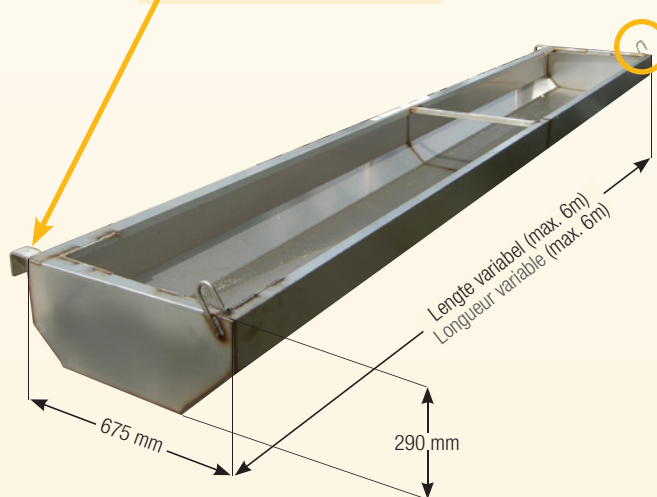


Eet- en drinkbakken voor runderen

Mangeoires et abreuvoirs pour bovins



- ◀ Afmetingen (binnenmaat) en positie van de ophanghaken op te geven bij bestelling
- ◀ Dimensions (mesure interieur) et position des crochets pour cornadis toujours à communiquer à la commande.



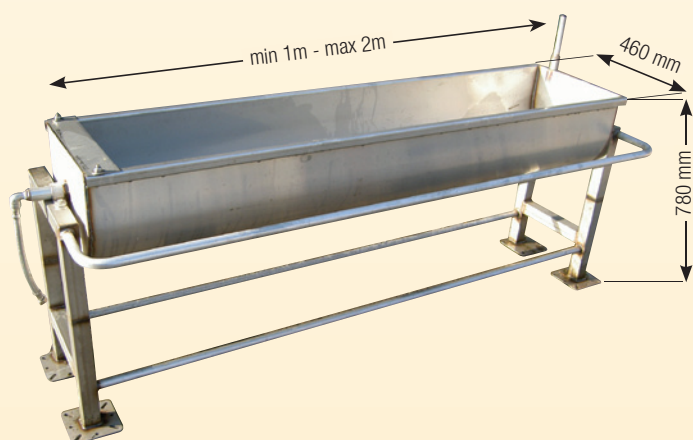
- ◀ Kettinghaken altijd voorzien
- ◀ Crochets de suspension toujours prévus.

- Eetbakken voor runderen om op te hangen aan hekkens dmv haken en kettingen. Volledig uit roestvrij staal. Lengte naar keuze.

Bredere versie van 800 mm breedte op aanvraag.

- Mangeoires pour bovins à suspendre aux barrières par crochets et chaînes. Fabriqué en acier inoxydable. Longueur au choix.

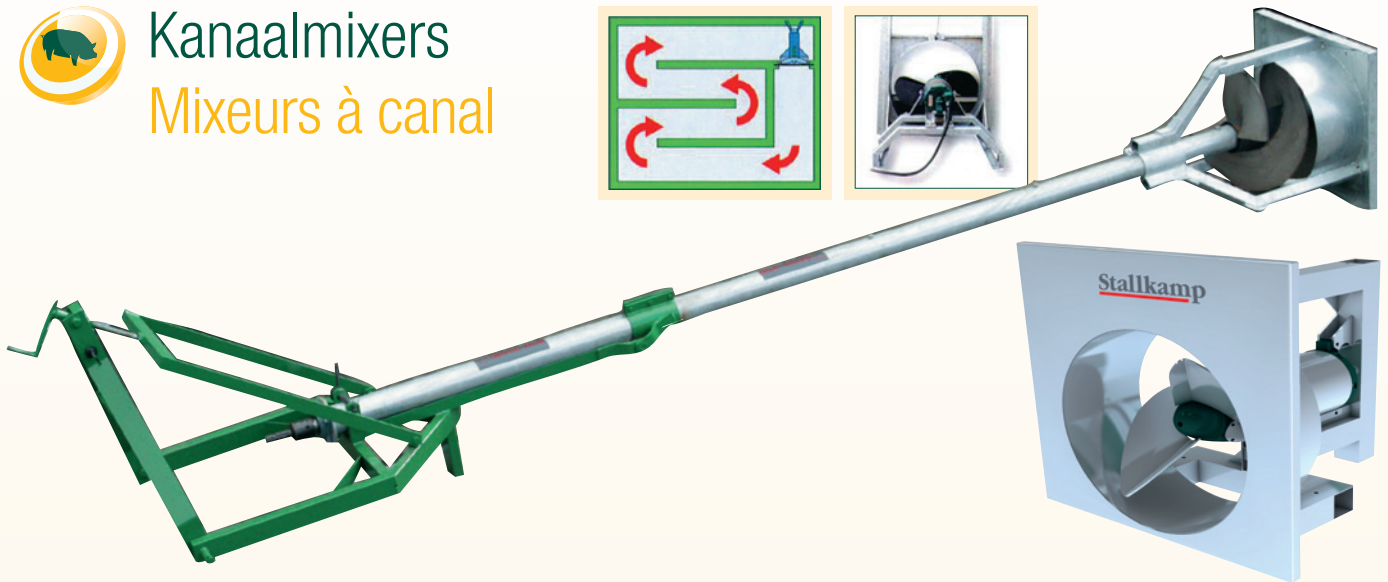
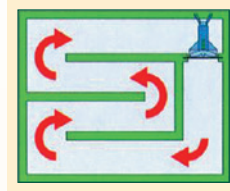
Version plus large de 800 mm sur demande.



- Kantelbare of vaste drinkbakken uit roestvrij staal voorzien van vlotter. Met flexibele watertoevoer. Lengte naar keuze.
- Abreuvoirs escamotable ou fixe en acier inoxydable et prévues d'une flotteur. Avec tuyau flexible en acier inoxydable. Longueur au choix.



Kanaalmixers Mixeurs à canal



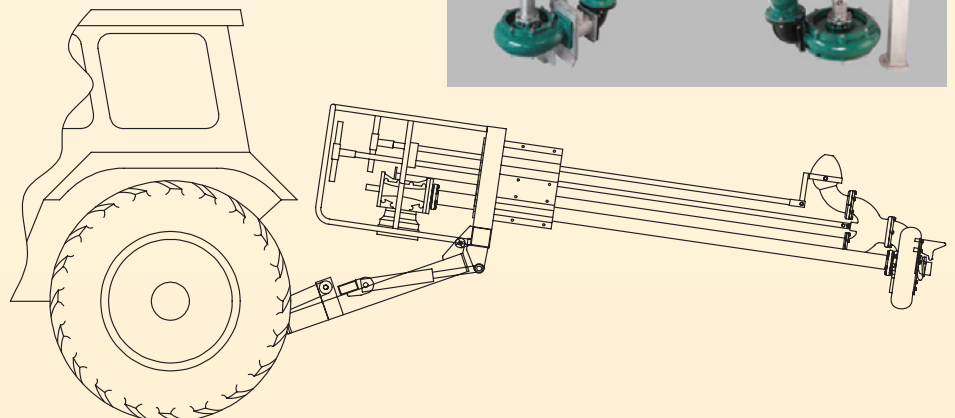
- Kanaalmixers voorzien van derde punt voor aanpikking aan tractoren
- Lengte naar keuze
- Schroef uit roestvrij staal Ø 500 of 600 mm
- Voorzien van een tandwielkast of rechtstreeks
- Kan zowel links of rechts draaien (duwen of trekken)
- Tevens kunnen elektrische mixers met zwaar vermogen voor deze toepassingen worden ingezet (zie figuur hiernaast)
- Mixeurs à canal avec troisième point pour attelage aux tracteurs
- Longueur au choix
- Hélice Ø 500 ou 600 mm en acier inoxydable
- Equipé d'une boîte d'engrenage pouvant tourner vers la gauche et vers la droite (tirer ou pousser)
- Des mixeurs électriques avec grands puissances aussi disponible pour mixage à canal (voir figure à côté)



Diverse mestpompen (dompelpompen - mixerpompen)

Pompes à lisier divers (pompes submersible - pompes centrifugales-mixeurs)

Zie ook
Voir aussi
p23 - p24





Koppelingen en buizen uit roestvrijstaal en kunststof

Raccords et tubes en acier inoxydable et en plastique.

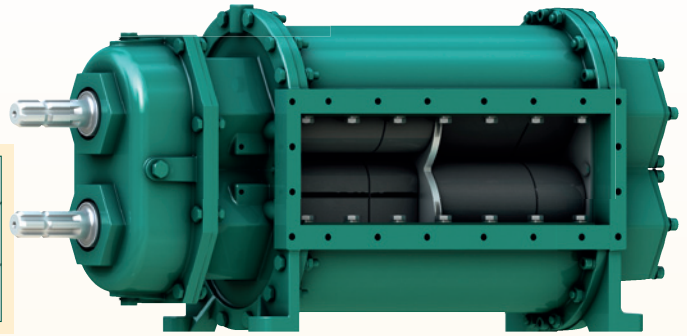
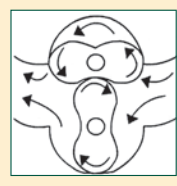


- Alle koppelingen beschikbaar vanaf 3/8" tot 2" uit voorraad (inox). In kunststof tot 5/4".
- Alle toebehoren voor montage van voederbakken verkrijgbaar.
- Roestvrijstalen hogedruk kogelkranen uit voorraad of op bestelling.
- Toutes les raccords sont disponible de stock dès 3/8" jusqu'au 2" (inox). En plastique jusqu'à 5/4".
- Toutes les accessoires pour montage des mangeoires disponible.
- Des vannes haute pression de stock ou sur commande.



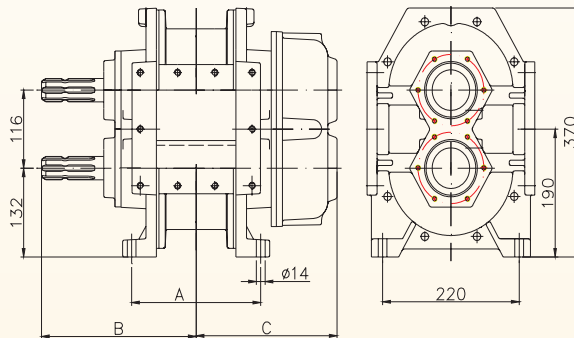
Verdringerpompen

Pompes à lobes



VERDRINGERPOMP STANDAARD

POMPE TRANSFERT STANDARD

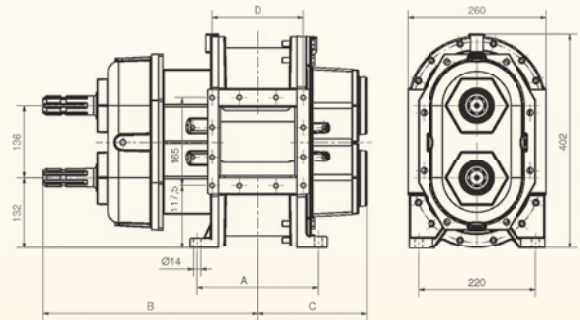


TYPE	A	B	C	GEWICHT IN KG
TYPE	mm	mm	mm	poids en kg
D60 S	148	220	197	ca. 67
D120 S	208	250	227	ca. 80
D180 S	280	285	262	ca. 100
D240 S	340	315	292	ca. 112
D300 S	400	345	322	ca. 125
D420 S	518	450	438	ca. 210

- Universele verdringerpompen op het draailobbenprincipe vanaf 38 m³ per uur tot 245 m³ per uur
- Kan gebruikt worden voor het verpompen van drijfmest, afvalwater, afvalverwijdering bij de levensmiddelenindustrie, vloeibaar voeder, slachtafval, alle soorten slib, ...
- Standaard worden ze in de landbouwsector aangeboden op een chassis met derde punt voor tractor inclusief cardanas
- Aan de zuigzijde van de pomp zijn steenvangers ten zeerste aan te raden
- Deze pompen zijn van zeer hoge kwaliteit en kunnen bijgevolg voor continu gebruik ingezet worden

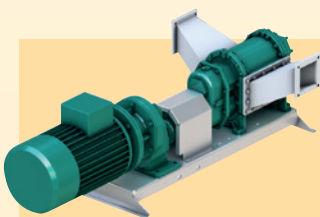
VERDRINGERPOMP SNELWISSELVERSIE

POMPE TRANSFERT ÉCHANGE RAPIDE

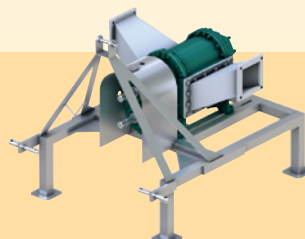


TYPE	A	B	C	D	GEWICHT IN KG
TYPE	mm	mm	mm	mm	poids en kg
D60 S	158	369	171	102	ca. 100
D120 S	228	404	206	172	ca. 120
D180 S	298	439	241	242	ca. 150
D240 S	378	479	281	322	ca. 170
D300 S	448	514	316	392	ca. 190
D420 S	518	549	351	462	ca. 210

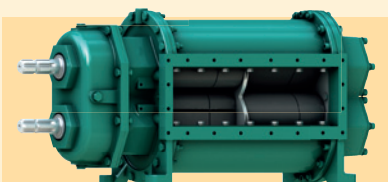
- Pompes à lobes universelle dès 38 m³ par heure jusqu'à 245 m³ par heure
- Convient pour pomper de lisier, eaux résiduaires, vase, etc...
- Dans le secteur agricole standard sur chassis avec troisième point inclusif prise de force
- C'est à conseiller de monter toujours un collecteur de pierres à l'entrée de la pompe
- Celles pompes sont très performantes et de qualité supérieure pour des services continus.



Verdringerpomp met elektromotor en reductor op warmbadverzinkte basisplaat.
Pompe à lobes avec entraînement moteur-reducteur électrique sur chassis galvanisé à chaud.



Verdringerpomp voor tractoraandrijving op warmbadverzinkt driepuntsdraaggestel.
Pompe à lobes pour entraînement tracteur sur chassis galvanisé à chaud.



Verdringerpomp met elektromotor.
Pompe à lobes pour entraînement électrique.

D-SW-70 bouwgrootte Serie type 70-240

Elektrische aandrijving, max. werkdruk **2 bar**
 Entr. électrique, max. pression **2 bar**

TYPE	AANDRIJF VERMOGEN	VOL/ OMW. ROTATION	MAXIMAAL TOERENTAL	MAXIMAAL DEBIET*	
TYPE	PUISSANCE	VOL/ ROTATION	VITESSE MAXIMALE	DÉBIT MAXIMALE*	VITESSE MAXIMALE
	kW	I/U	U/min	m³/h	l/min
70	4,0	1,25	234	18	293
70	4,0	1,25	227	26	433
70	5,5	1,25	262	33	558
140	5,5	2,50	234	35	586
140	7,5	2,50	346	52	866
140	7,5	2,50	446	67	1117
210	7,5	3,76	234	53	879
210	11,0	3,76	346	78	1299
210	15,0	3,76	446	100	1675
280	11,0	5,01	234	70	1172
280	15,0	5,01	346	104	1732
280	18,5	5,01	446	134	2233
350	15,0	6,26	234	88	1465
350	18,5	6,26	346	130	2166
350	22,0	6,26	446	167	2792
420	18,5	7,51	234	105	1758
420	22,0	7,51	346	156	2599
420	22,0	7,51	446	201	3350

Elektrische aandrijving, max. werkdruk **4 bar**
 Entr. électrique, max. pression **4 bar**

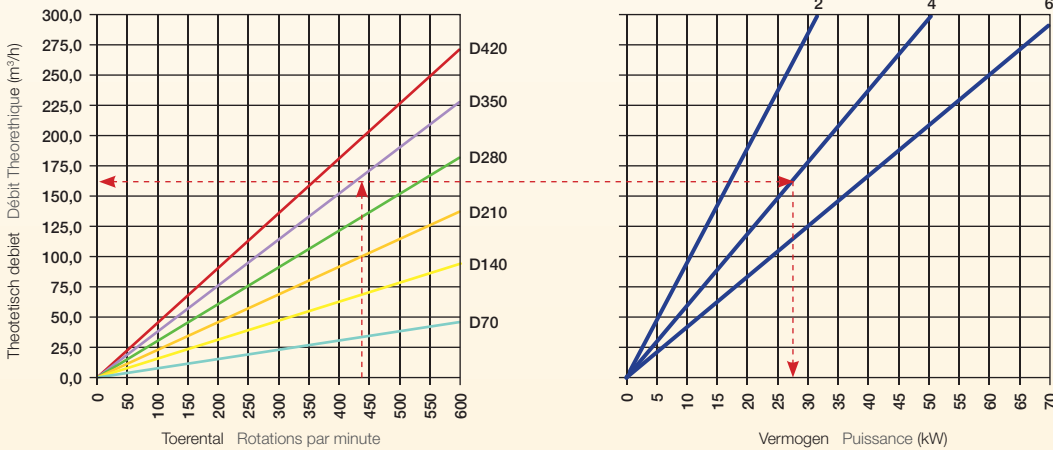
TYPE	AANDRIJF VERMOGEN	VOL/ OMW. ROTATION	MAXIMAAL TOERENTAL	MAXIMAAL DEBIET*	
TYPE	PUISSANCE	VOL/ ROTATION	VITESSE MAXIMALE	DÉBIT MAXIMALE*	VITESSE MAXIMALE
	kW	I/U	U/min	m³/h	l/min
70	4,0	1,25	234	18	293
70	5,5	1,25	227	26	433
70	7,5	1,25	262	33	558
140	7,5	2,50	234	35	586
140	11,0	2,50	346	52	866
140	11,0	2,50	446	67	1117
210	11,0	3,76	234	53	879
210	15,0	3,76	346	78	1299
210	15,0	3,76	446	100	1675
280	15,0	5,01	234	70	1172
280	18,5	5,01	346	104	1732
280	22,0	5,01	446	134	2233
350	18,5	6,26	234	88	1465
350	22,0	6,26	346	130	2166
350	30,0	6,26	446	153	2554
420	22,0	7,51	234	105	1758
420	30,0	7,51	355	160	2666
420	30,0	7,51	406	184	3064

Tractoraandrijving
 Antrâinement tracteur

TYPE	VOL/ OMW. ROTATION	ASSEN Ø	MAX. WERKDRUK PRESSIE MAXIMALE	MAXIMAAL DEBIET*		MAX TOERENTAL VITESSE MAXIMALE
TYPE	VOL/ ROTATION	AXES Ø	PRESSION MAXIMALE	DÉBIT MAXIMALE*	VITESSE MAXIMALE	VITESSE MAXIMALE
	kW	mm	bar	m³/h	l/min	U/min
70	1,25	60	5	41	676	540
140	2,50	60	5	81	1352	540
210	3,76	60	5	122	2028	540
280	5,01	60	5	162	2704	540
350	6,26	60	5	203	3380	540
420	7,51	60	5	243	4056	540

* Theoretisch debiet Débit theorethique

Vermogensdiagram Diagramme Puissance



Technische gegevens Données techniques

D-SW-70 bouwgrootte Serie type 70-240

Elektrische aandrijving, max. werkdruk **2 bar**
 Entr. électrique, max. pression **2 bar**

TYPE	AANDRIJF VERMOGEN	VOL/ OMW. ROTATION	MAXIMAAL TOERENTAL	MAXIMAAL DEBIET*	
TYPE	PUISSANCE	VOL/ ROTATION	VITESSE MAXIMALE	DÉBIT MAXIMALE*	VITESSE MAXIMALE
	kW	I/U	U/min	m³/h	l/min
70	4,0	1,25	234	18	293
70	4,0	1,25	227	26	433
70	5,5	1,25	262	33	558
140	5,5	2,50	234	35	586
140	7,5	2,50	346	52	866
140	7,5	2,50	446	67	1117
210	7,5	3,76	234	53	879
210	11,0	3,76	346	78	1299
210	15,0	3,76	446	100	1675
280	11,0	5,01	234	70	1172
280	15,0	5,01	346	104	1732
280	18,5	5,01	446	134	2233
350	15,0	6,26	234	88	1465
350	18,5	6,26	346	130	2166
350	22,0	6,26	446	167	2792
420	18,5	7,51	234	105	1758
420	22,0	7,51	346	156	2599
420	22,0	7,51	446	201	3350

Elektrische aandrijving, max. werkdruk **4 bar**
 Entr. électrique, max. pression **4 bar**

TYPE	AANDRIJF VERMOGEN	VOL/ OMW. ROTATION	MAXIMAAL TOERENTAL	MAXIMAAL DEBIET*	
TYPE	PUISSANCE	VOL/ ROTATION	VITESSE MAXIMALE	DÉBIT MAXIMALE*	VITESSE MAXIMALE
	kW	I/U	U/min	m³/h	l/min
70	4,0	1,25	234	18	293
70	5,5	1,25	227	26	433
70	7,5	1,25	262	33	558
140	7,5	2,50	234	35	586
140	11,0	2,50	346	52	866
140	11,0	2,50	446	67	1117
210	11,0	3,76	234	53	879
210	15,0	3,76	346	78	1299
210	15,0	3,76	446	100	1675
280	15,0	5,01	234	70	1172
280	18,5	5,01	346	104	1732
280	22,0	5,01	446	134	2233
350	18,5	6,26	234	88	1465
350	22,0	6,26	346	130	2166
350	30,0	6,26	446	153	2554
420	22,0	7,51	234	105	1758
420	30,0	7,51	355	160	2666
420	30,0	7,51	406	184	3064

Tractoraandrijving
 Antrâinement tracteur

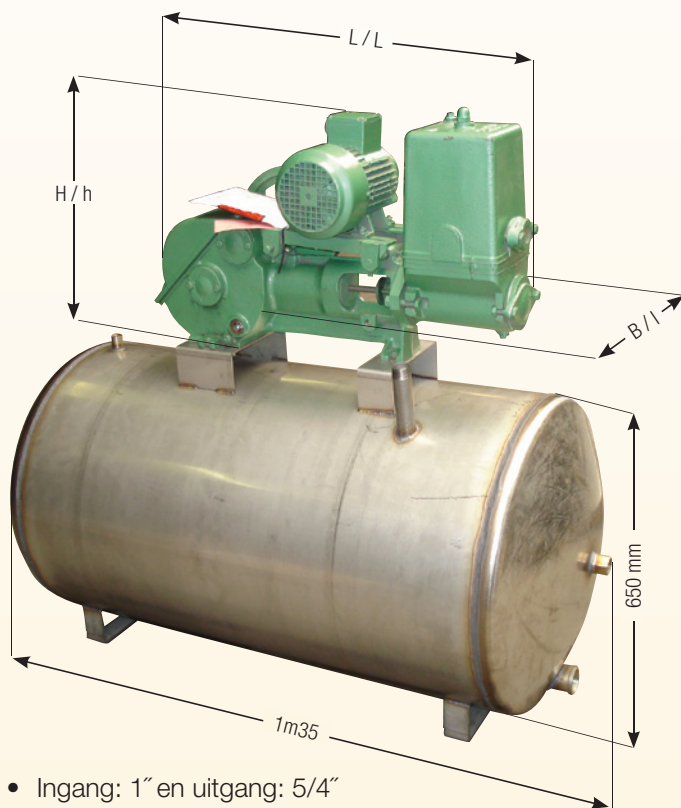
TYPE	VOL/ OMW. ROTATION	ASSEN Ø	MAX. WERKDRUK PRESSIE MAXIMALE	MAXIMAAL DEBIET*		MAX TOERENTAL VITESSE MAXIMALE
TYPE	VOL/ ROTATION	AXES Ø	PRESSION MAXIMALE	DÉBIT MAXIMALE*	VITESSE MAXIMALE	VITESSE MAXIMALE
	kW	mm	bar	m³/h	l/min	U/min
70	1,25	60	5	41	676	540
140	2,50	60	5	81	1352	540
210	3,76	60	5	122	2028	540
280	5,01	60	5	162	2704	540
350	6,26	60	5	203	3380	540
420	7,51	60	5	243	4056	540

* Theoretisch debiet Débit theorethique

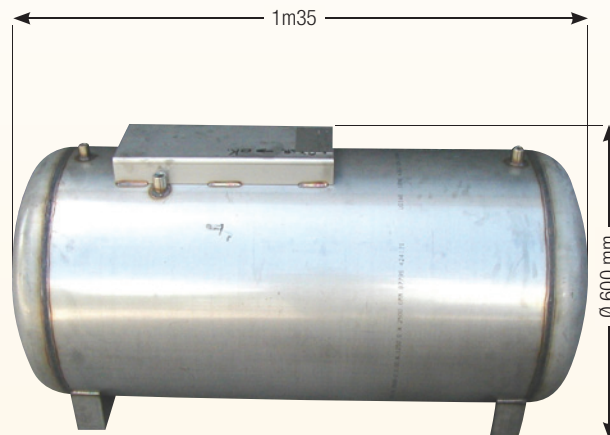


Roestvrijstalen waterketels en pompen

Reservoirs d'eau sous pression et pompes



- Ingang: 1" en uitgang: 5/4"
- Entrée: 1" et sortie 5/4"



- Ingang: 6/4" en uitgang: 6/4"
- Entrée: 6/4" et sortie 6/4"



TYPE	DEBIET	MOTOR-VERMOGEN	AANSLUITING		AFMETINGEN (MM)		
TYPE	DÉBIT	PUISSANCE DE MOTEUR	CONNECTION		DIMENSIONS (MM)		
	l/h	kw	PERS PRESSE	ZUIG ASPIRATION	L / L	B / I	H / h
L1500	1500	0,37	1"	1"	680	300	420
L2000	2000	0,37	1"	1"	680	300	430
L2500	2500	0,55	5/4"	1"	770	330	460
L3000	3000	0,55	5/4"	1"	770	330	480
L4000	4000	0,75	6/4"	5/4"	850	360	540
ENKEL OP AANVRAAG VERKRIJGBAAR QUE DISPONIBLE SUR DEMANDE							
L5000	5000	1,10	6/4"	5/4"	850	360	540
L6000	6000	1,50	6/4"	5/4"	850	360	560
L7500	7500	1,50	6/4"	6/4"	850	360	560

* max. druk 4 bar * pression max. 4 bar

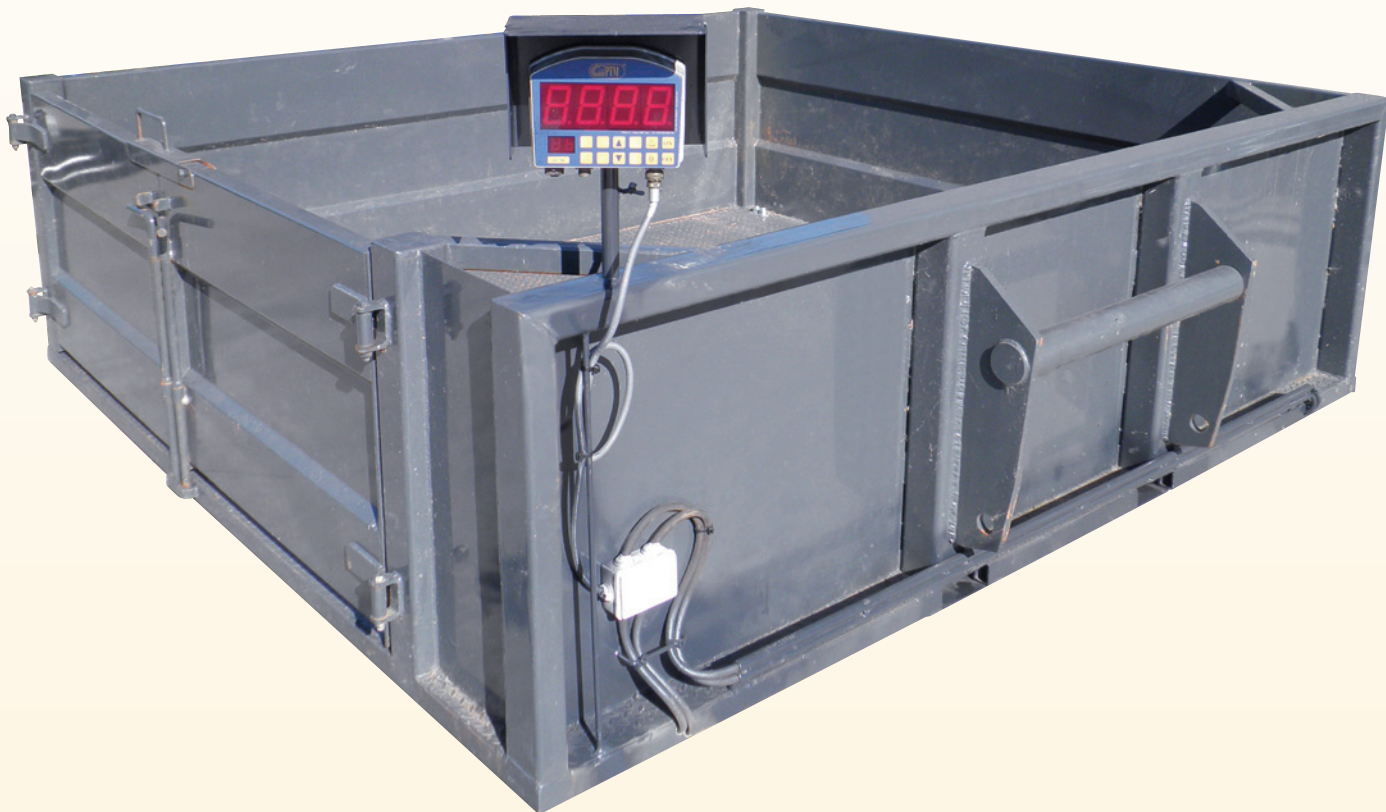
- Verschillende soorten roestvrijstalen waterketels te krijgen voor hydrofoorgroepen.
- Standaard 290 liter inhoud.
- Tevens ketels met opgebouwde pompen te verkrijgen.
- Tot 4000 liter/uur. standaard.
- Zowel staande als liggende uitvoeringen.
- Alle ketels zijn gekeurd.

- Différents types des réservoirs d'eau sous pression pour groupes hydrophores.
- Contenu standard 290 litres.
- Aussi disponible avec des pompes à piston montées sur le réservoir.
- standard jusqu'à 4000 litres/heures.
- Des types horizontales aussi bien que des types verticaux.



Transportweegbak voor biggen

Benne de transport avec pesée pour porcelets



- Transportweegbak al dan niet met weegstelsel voor het vervoeren, versteken of apart wegen van groepen biggen.
- Standaard afmeting: 2m50 x 2m50 met 2 deuren op 1 of 2 zijden.
- Standaard hoogte: 800 mm
- Aanpakking naar keuze.
- Gelakt of verzinkt.
- Weeguitlesing met grote cijfers.
- Vloer uit traanplaat.
- Voor vorkheftruck of verreiker.
- Andere afmetingen op aanvraag.
- Benne de transport pour porcelets avec ou sans système de pesage pour transport, xx ou pèses des groupes de porcelets.
- Standard dimensions: 2m50 x 2m50 avec 2 portes sur 1 ou 2 côtés.
- Hauteur standard: 800 mm.
- Accrochage au choix.
- Laqué ou galvanisé à chaud.
- Écran avec grandes chiffres.
- Fond en tôle larmé.
- Pour chariots élévateur et télescopiques.
- Autres dimensions sur demande.



Toebehoren Accessoires



- Alle soorten toebehoren zoals scharnieren, bakhaken, roosterbevestigingen, enz ... zijn uit voorraad verkrijgbaar in roestvrij staal of warmbadverzinkt.
- Differents accessoires sont disponible comme charnières, fixations pour caillebotis, etc ... sont disponible de stock en acier inoxydable ou galvanisé à chaud.



Links Links

Voor alle plaatbewerkingen (ponsen, lasersnijden en plooiwerk) zie:
www.devos-plaatbewerking.be

Voor algemene landbouwmachines en constructies zie:
www.devos-agri.com

Voor tuimeubelen en brievenbussen zie:
www.semperfi-devos.com

Pour toutes les usinages tolérances (poinçonner, découpage à laser et cintrage) voir:
www.devos-plaatbewerking.be

Pour des machines agricoles en général et constructions voir:
www.devos-agri.com

Pour meubles jardin et des boîtes postales voir:
www.semperfi-devos.com



DEVOS

PLAATBEWERKING NV

ZWEVEZELE

Door onze ervaring van meer dan 35 jaar in het produceren van voersystemen waarborgen wij een onberispelijke kwaliteit. Ons modern machinepark staat garant voor een zeer flexibele en kostengunstige uitvoering. Op aanvraag kunnen speciale afmetingen en modellen gemaakt worden. **Vraag vrijblijvend info op onderstaand adres.**

Notre expérience de plus de 35 années dans la production des mangeoires vous garantit une qualité impeccable. Nos équipements performants nous donnent des possibilités flexibles. Nous fabriquons sur demande des mangeoires hors standard. **Demandez sans engagement des renseignements ultérieurs sur l'adresse ci-dessous.**



Ruddervoordestraat 30 · 8750 Wingene-Zwevezele
Tel. 051-61 11 18 · Fax 051-61 24 25
info@devosagri.com

www.devosagri.com

distributeur