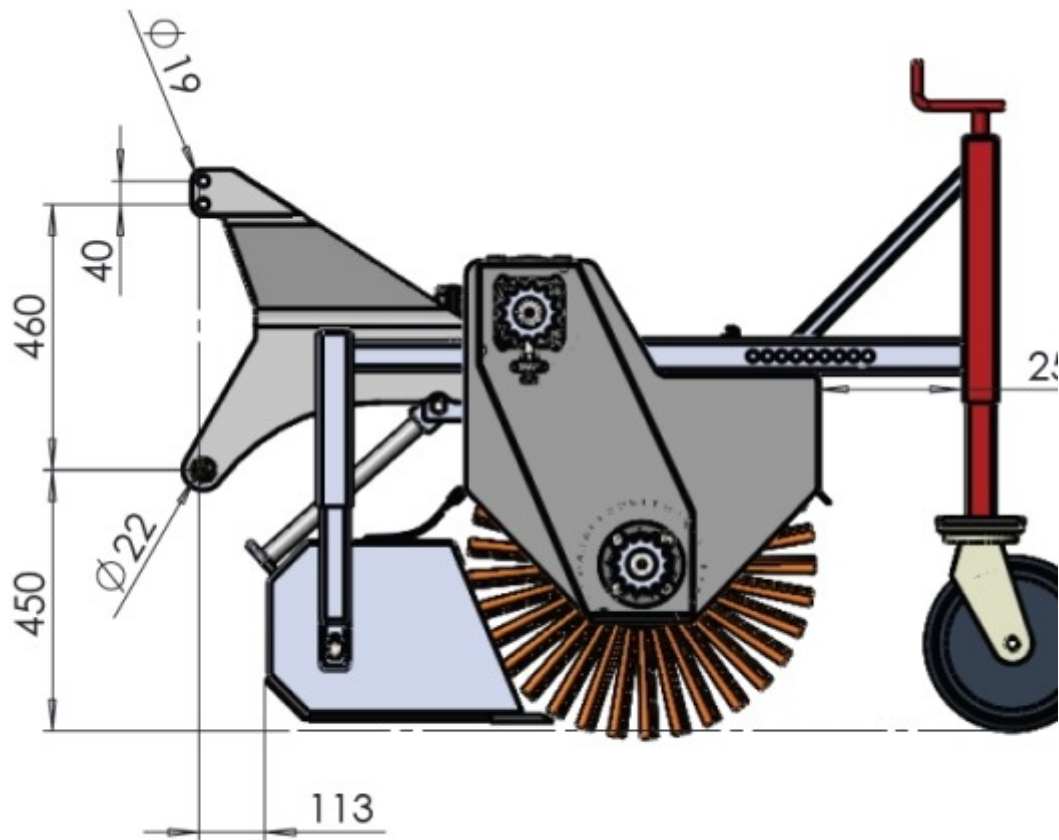


Borstelmachine TR500 - PTO



- Borsteltype voor gebruik op tractor achteraan
 - Aandrijving met aftakas (meegeleverd met machine)
 - Met mechanisch kantelbare opvangbak
 - Met achteraan 2 in de hoogte regelbare steunwielen Ø 200 mm
 - Diepteregeling via hoogteregeling opvangbak en steunwielen
 - Borstelwals standaard Ø 500 - PP
-
- Met derde punt CAT I of II
 - Overbrenging via hoekkast en ketting op de borstelwals
 - Werkbreedtes vanaf 1200 mm tot 1600 mm
 - RAL- kleur naar keuze



Specificaties

Breedte	Borstel-diameter	Opvangbak	Wielgrootte
Van 1200mm tot 1600mm	$\varnothing 500$ PP	Ja	$\varnothing 200$ regelbare steunwielen

Prijs op aanvraag

sales@devosagri.com

Log in om de prijzen te zien

[Inloggen](#) [Login aanvragen](#)